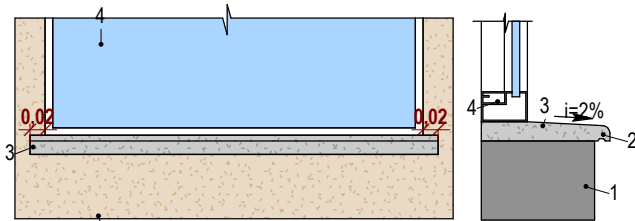


| ARQ - 004 - JANELAS |         |        |          |      |   |
|---------------------|---------|--------|----------|------|---|
| CÓD                 | LARGURA | ALTURA | PEITORIL | QTDE | DESCRICAÇÃO                                       |
| J1                  | 0,80    | 0,60   | 1,80     | 5    | JANELA BASCULANTE - 3 FOLHAS - METÁLICA COM VIDRO |
| J2                  | 3,45    | 1,30   | 1,10     | 2    | JANELA ENROLAR - 1 FOLHA - ALUMÍNIO FRISADO       |



**LEGENDA:**

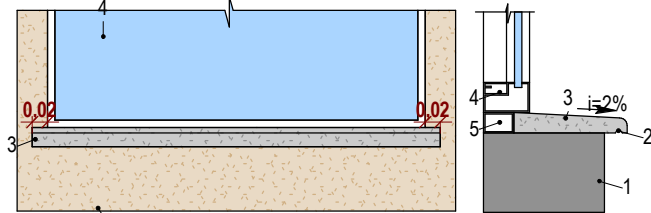
- 1 - ALVENARIA
- 2 - SULCO PARA PINGADEIRA
- 3 - PEITORIL EM GRANITO ACABAMENTO RETO SIMPLES (ESP.: 2,0CM) COM  $i=2\%$
- 4 - ESQUADRIA

**OBS.: AS PEDRAS DEVERÃO UTILIZAR A LARGURA TOTAL DA ESQUADRIA MAIS AVANÇO DE 2CM NAS LATERAIS**

**\*TODAS AS ESQUADRIAS DEVEM CONTER PEITORIL COM PINGADEIRA**

## 1 PEITORIL COM PINGADEIRA - S/ CONTRAMARCO

1 : 10



**LEGENDA:**

- 1 - ALVENARIA
- 2 - SULCO PARA PINGADEIRA
- 3 - PEITORIL EM GRANITO ACABAMENTO RETO SIMPLES (ESP.: 2,0CM) COM  $i=2\%$
- 4 - ESQUADRIA
- 5 - CONTRAMARCO

**OBS.: AS PEDRAS DEVERÃO UTILIZAR A LARGURA TOTAL DA ESQUADRIA MAIS AVANÇO DE 2CM NAS LATERAIS**

**\*TODAS AS ESQUADRIAS DEVEM CONTER PEITORIL COM PINGADEIRA**

## 2 PEITORIL COM PINGADEIRA - C/ CONTRAMARCO

1 : 10

NESTE CADERNO CONSTA OS DETALHAMENTOS DE ESQUADRIAS DO PRESENTE PROJETO, UTILIZANDO OS MATERIAIS ACIMA.  
 - AS PEÇAS DEVERÃO SER EXECUTADAS COMO EXEMPLIFICADO NESTE CADERNO;  
 - EM CASO DE CONFLITO DE INFORMAÇÕES, CONSIDERAR DIMENSÕES PRESENTES NESTE CADERNO.

### PREFEITURA MUNICIPAL DE PORTO MURTINHO

OBRA

**REVITALIZAÇÃO DA PRAÇA THOMAZ LARANJEIRA NO MUNICÍPIO DE PORTO MURTINHO/MS**

DESCRIÇÃO

**CADERNO DE DETALHAMENTO DE ESQUADRIAS - JANELAS**

ESCALA

1 : 10

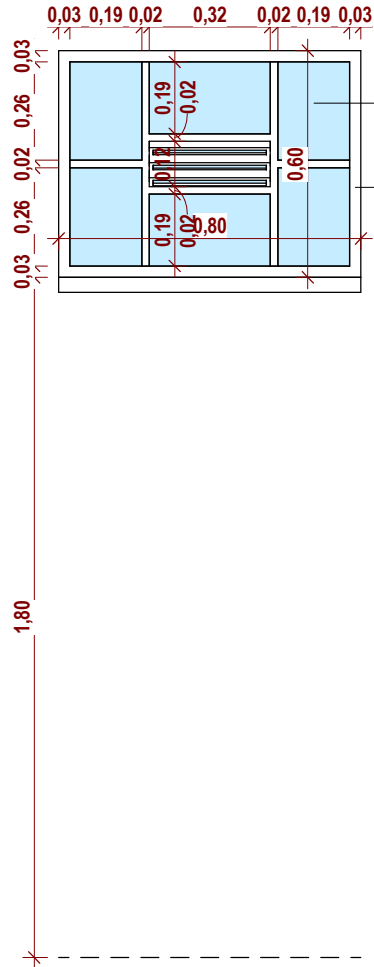
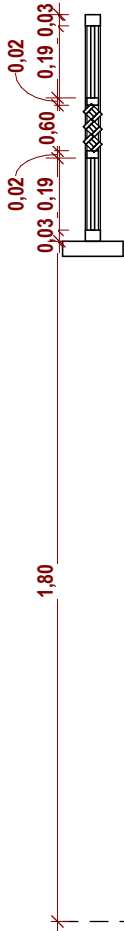
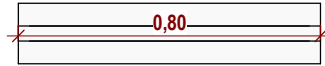
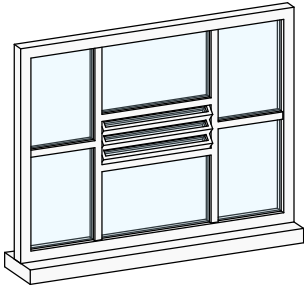
ESQUADRIA

**JAN.**

**JANELAS**



J1 0,80 X 0,60 X 1,80m



VIDRO TEMPERADO 6MM  
TRANSPARENTE

ALUMÍNIO COM ACABAMENTO  
BRANCO

MATERIAIS:

JANELA BASCULANTE DE ALUMÍNIO NATURAL, 03 FOLHAS COM VIDRO TRANSPARENTE 6MM, INCLUSO ITENS DE INSTALAÇÃO

AMBIENTES: WC FEMININO  
WC MASCULINO  
WC PCD

QUANTIDADES: 5 UND.

PREFEITURA MUNICIPAL DE PORTO MURTINHO

OBRA

REVITALIZAÇÃO DA PRAÇA THOMAZ LARANGEIRA NO MUNICÍPIO DE PORTO MURTINHO/MS

DESCRIÇÃO

JANELA BASCULANTE - 3 FOLHAS - METÁLICA COM VIDRO

ESCALA  
1 : 20

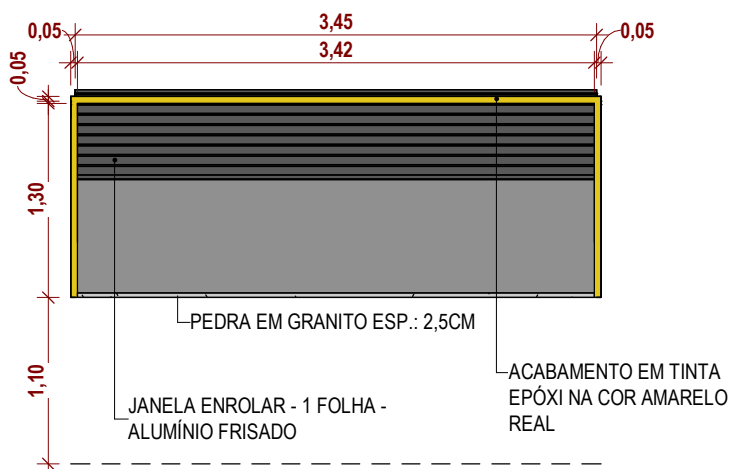
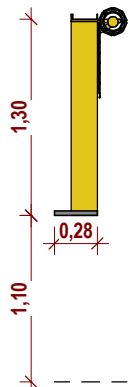
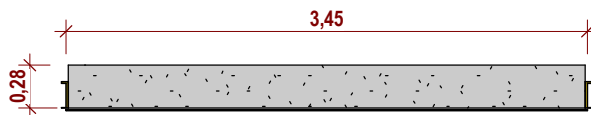
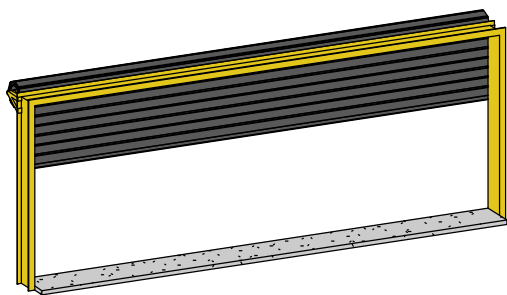
ESQUADRIA

J01

JANELAS



J2 3,45 X 1,30 X 1,10m



MATERIAIS:  
JANELA DE ENROLAR, ALUMÍNIO FRISADO, ACABAMENTO DOS MONTANTES LATERAIS EM TINTA EPÓXI NA COR AMARELO REAL

AMBIENTES: QUIOSQUE 01  
QUIOSQUE 02

QUANTIDADES: 2 UND.

PREFEITURA MUNICIPAL DE PORTO MURTINHO

OBRA  
REVITALIZAÇÃO DA PRAÇA THOMAZ LARANGEIRA NO MUNICÍPIO DE PORTO MURTINHO/MS

DESCRIÇÃO  
JANELA ENROLAR - 1 FOLHA - ALUMÍNIO FRISADO

ESCALA  
1 : 50

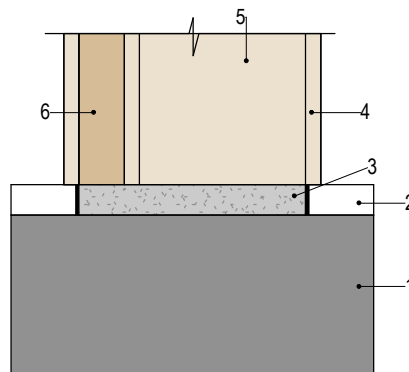
ESQUADRIA

J02

JANELAS



| ARQ - 004 - PORTAS |         |        |      |  |
|--------------------|---------|--------|------|--|
| CÓD                | LARGURA | ALTURA | QTDE | DESCRIÇÃO  |
| P1                 | 0,70    | 1,00   | 1    | ALCAPOA EM FERRO 70X70CM, INCLUSO FERRAGENS                                |
| P2                 | 0,80    | 1,60   | 4    | PORTA DE GIRO - 1 FOLHA - VENEZIANA DE ALUMÍNIO - PINTURA ALQUÍDICA BRANCO |
| P3                 | 0,80    | 2,14   | 4    | PORTA EM CHAPA VINCADA - 1 FOLHA, INCLUSIVE ACABAMENTO E FERRAGENS         |
| P4                 | 0,90    | 2,10   | 1    | PORTA DE GIRO - 1 FOLHA - MADEIRA - PINTURA ESMALTE BRANCO                 |



**LEGENDA:**

- 1 - ALVENARIA
- 2 - REVESTIMENTO DE PISO DOS AMBIENTES
- 3 - SOLEIRA EM GRANITO
- 4 - ALIZAR
- 5 - BATENTE
- 6 - FOLHA DE PORTA

OBS.: AS PEDRAS DEVERÃO UTILIZAR A LARGURA TOTAL DA ESQUADRIA MAIS AVANÇO DE 2CM NAS LATERAIS

# 1 SOLEIRA EM GRANITO

1:5

NESTE CADERNO CONSTA OS DETALHAMENTOS DE PORTAS DO PRESENTE PROJETO.

- AS PEÇAS DEVERÃO SER EXECUTADAS COMO EXEMPLIFICADO NESTE CADERNO;
- EM CASO DE CONFLITO DE INFORMAÇÕES, CONSIDERAR DIMENSÕES PRESENTES NESTE CADERNO.

## PREFEITURA MUNICIPAL DE PORTO MURTINHO

OBRA

REVITALIZAÇÃO DA PRAÇA THOMAZ LARANGEIRA NO MUNICÍPIO DE PORTO MURTINHO/MS

DESCRIÇÃO

CADERNO DE DETALHAMENTO DE ESQUADRIAS - PORTA

ESCALA

1:5

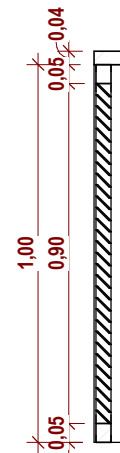
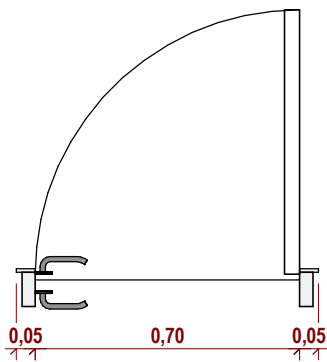
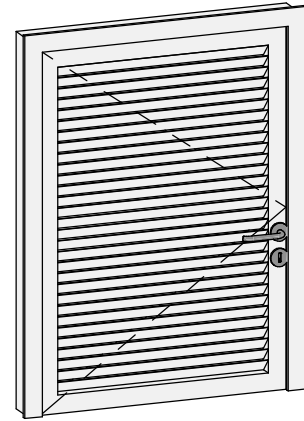
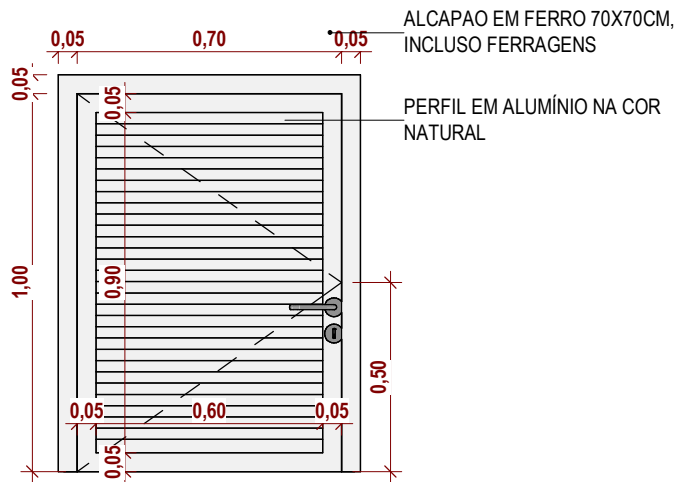
ESQUADRIA

POR.

# PORTAS E PORTÕES



P1 0,70 X 1,00m



MATERIAIS:  
ALÇAPÃO COM VENEZIANA EM ALUMINIO COM ACABAMENTO NATURAL

AMBIENTES: CAIXA D'ÁGUA

QUANTIDADES: 1 UND.

PREFEITURA MUNICIPAL DE PORTO MURTINHO

OBRA

REVITALIZAÇÃO DA PRAÇA THOMAZ LARANGEIRA NO MUNICÍPIO DE PORTO MURTINHO/MS

DESCRIÇÃO

ALCAPAO EM FERRO 70X70CM, INCLUSO FERRAGENS

ESCALA  
1 : 20

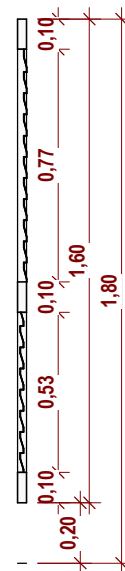
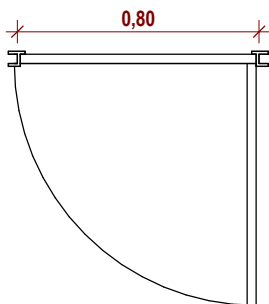
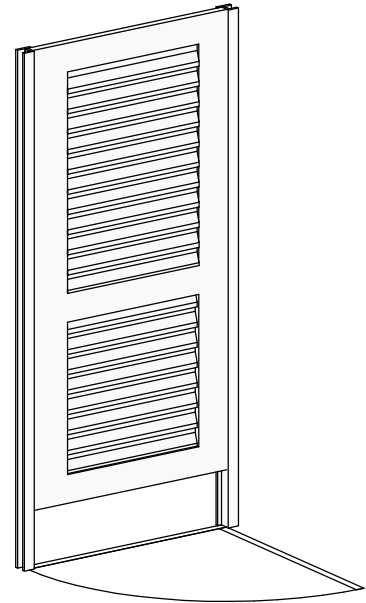
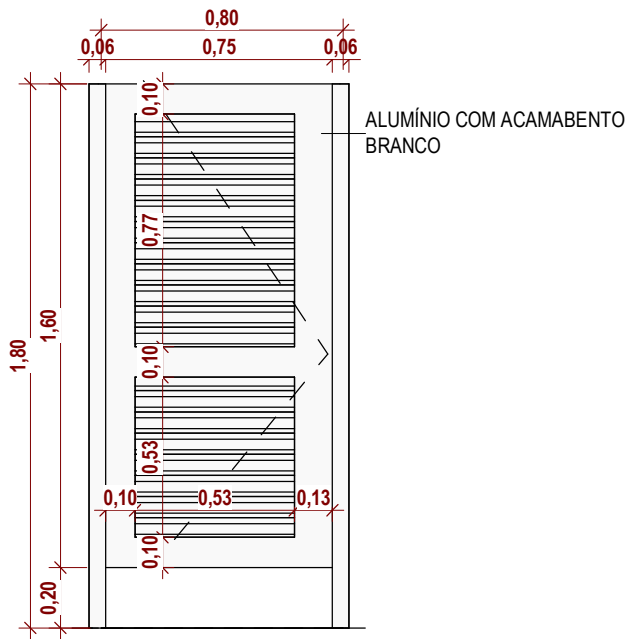
ESQUADRIA

P01

PORTAS E PORTÕES



P2 0,80 X 1,60m



MATERIAIS:

PORTA DE GIRO COM VENEZIANA DE ALUMÍNIO E ACABAMENTO EM PINTURA ALQUÍDICA

AMBIENTES: WC FEMININO  
WC MASCULINO

QUANTIDADES: 4 UND.

PREFEITURA MUNICIPAL DE PORTO MURTINHO

OBRA

REVITALIZAÇÃO DA PRAÇA THOMAZ LARANGEIRA NO MUNICÍPIO DE PORTO MURTINHO/MS

DESCRIÇÃO

PORTA DE GIRO - 1 FOLHA - VENEZIANA DE ALUMÍNIO - PINTURA ALQUÍDICA BRANCO

ESCALA  
1 : 25

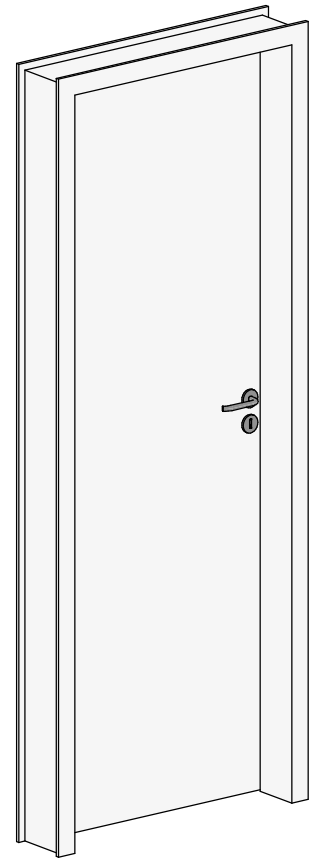
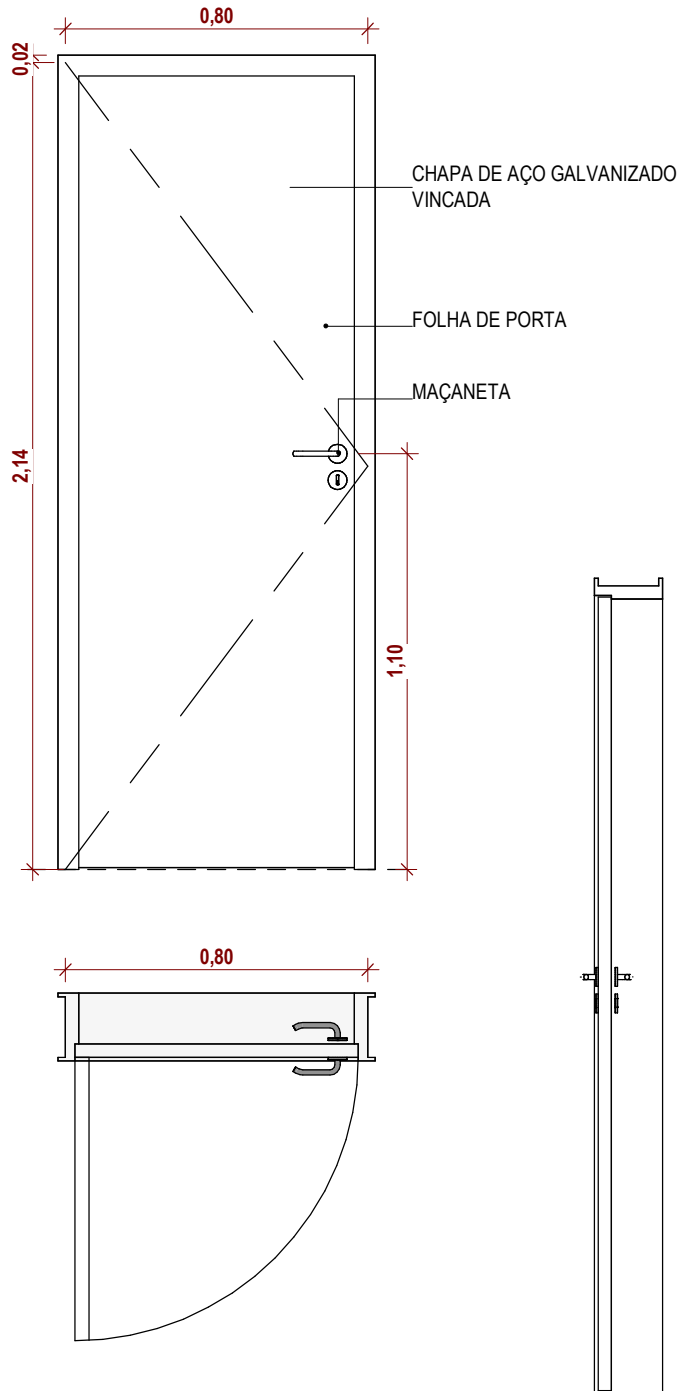
ESQUADRIA

P02

PORTAS E PORTÕES



P3 0,80 X 2,14m



MATERIAIS:

PORTA EM CHAPA VINCADA - 1 FOLHA, INCLUSIVE ACABAMENTO E FERRAGENS

AMBIENTES:

HALL BANHEIROS

QUANTIDADES: 4 UND.

PREFEITURA MUNICIPAL DE PORTO MURTINHO

OBRA

REVITALIZAÇÃO DA PRAÇA THOMAZ LARANGEIRA NO MUNICIPIO DE PORTO MURTINHO/MS

DESCRIÇÃO

PORTA EM CHAPA VINCADA - 1 FOLHA, INCLUSIVE ACABAMENTO E FERRAGENS

ESCALA  
1 : 20

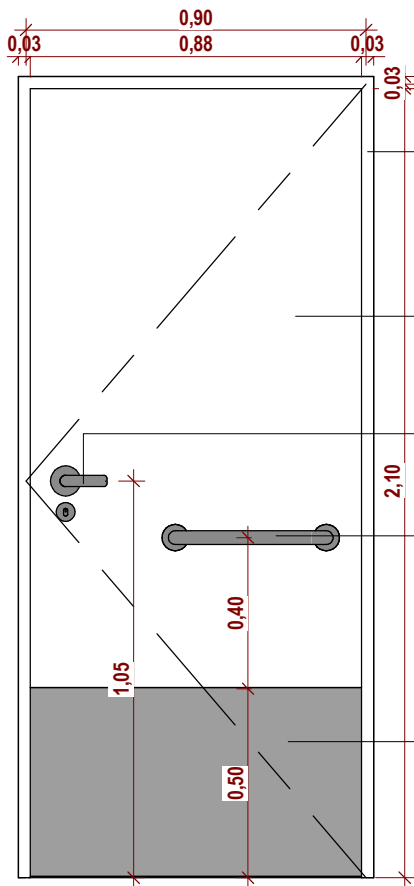
ESQUADRIA

P03

PORTAS E PORTÕES



**P4 0,90 X 2,10m**



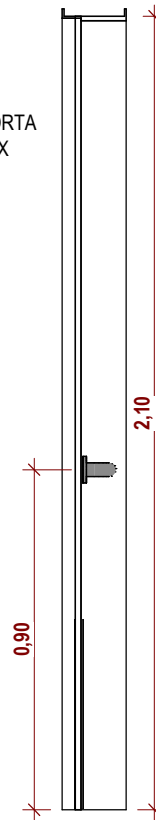
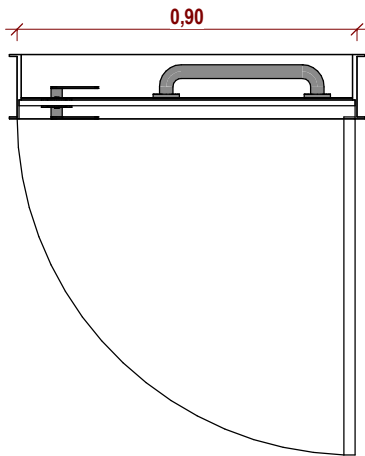
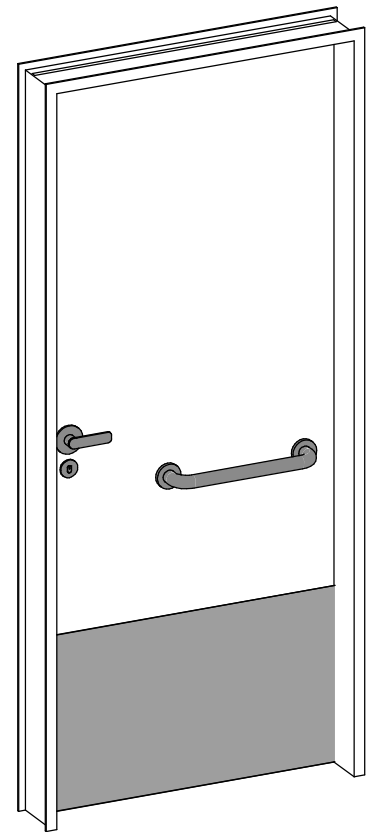
MARCO DE MADEIRA COM REBAIXO MACIÇO E ALIZAR DE MADEIRA (5CM), AMBOS COM ACABAMENTO NA COR BRANCO

FOLHA DE PORTA EM MADEIRA COM ACABAMENTO EM PINTURA ESMALTE BRANCO

MAÇANETA E FECHADURA METÁLICA CROMADA ACETINADA

BARRA PCD DE 40CM COM ACABAMENTO CROMADO ACETINADO

CHAPA DE PROTEÇÃO PARA PORTA DE BANHEIRO PCD EM AÇO INOX



**MATERIAIS:**

PORTA DE GIRO EM MADEIRA COM PINTURA ESMALTE BRANCA PROTETOR DE IMPACTO EM CHAPA INOX

AMBIENTES: HALL BANHEIROS

QUANTIDADES: 1 UND.

**PREFEITURA MUNICIPAL DE PORTO MURTINHO**

**OBRA**

**REVITALIZAÇÃO DA PRAÇA THOMAZ LARANGEIRA NO MUNICÍPIO DE PORTO MURTINHO/MS**

**DESCRIÇÃO**

**PORTA DE GIRO - 1 FOLHA - MADEIRA - PINTURA ESMALTE BRANCO**

ESCALA  
1 : 20

ESQUADRIA

**P04**

**PORTAS E PORTÕES**

